

Холодильные камеры



Холодильные камеры Polair – модульные сборные конструкции, предназначенные для хранения охлажденных и замороженных пищевых продуктов.

Камеры изготовлены в соответствии с требованием ГОСТ 23833-95 «Оборудование холодильное торговое».

Холодильные камеры – модульные сборно-разборные конструкции из сэндвич-панелей толщиной 80 либо 100 мм. Камеры как в среднетемпературном так и низкотемпературном исполнении эксплуатируют при температуре окружающего воздуха от -30°C до $+40^{\circ}\text{C}$. в помещениях или на открытом воздухе под навесом, исключая попадания осадков и прямых солнечных лучей.

Камеры поставляются в разобранном виде.

В комплектацию холодильных камер Polair входит комплект сэндвич-панелей (потолочные, половые, стеновые), дверной блок, угловые стойки, а также детали и материалы, необходимые для монтажа камеры.

Сэндвич-панель представляет собой две металлические обшивки, установленные в профили из ударопрочного морозостойкого ПВХ, и слой заливного

теплоизоляционного пенополиуретана между ними.

Обшивками стеновых и потолочных панелей служит оцинкованный стальной лист толщиной 0,5 мм с полимерным покрытием, обшивками половых панелей – горячеоцинкованный стальной лист толщиной 1,0 мм.

Заливка сэндвич-панелей компонентами ППУ происходит под высоким давлением. Что исключает пустоты и обеспечивает отличную адгезию термоизолирующего материала к металлу.

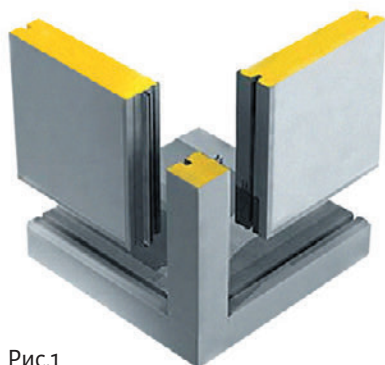


Рис.1

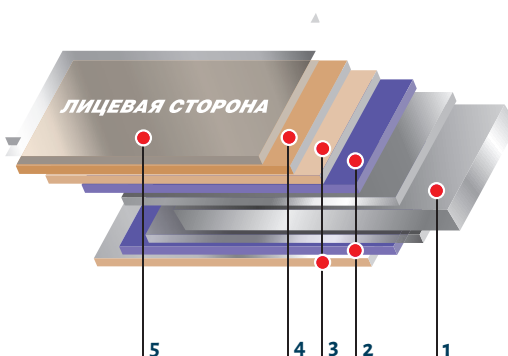


Рис.2

- 1 Стальной лист
- 2 Пассивирующий слой
- 3 Слой грунта
- 4 Покрытие
- 5 Слой полиэтилена



Особенности холодильных камер Polair:

- широкий модельный ряд
- быстрый монтаж камеры за счет соединения панелей «шип-паз», полной комплектации необходимыми расходными материалами и деталями
- антибактериальное покрытие панелей с внутренней стороны камеры
- надежная упаковка изделий, обеспечивающая сохранность при транспортировке
- онлайн-сервис для быстрого построения, создания спецификации и расчета цены холодильных камер pro.polair.com

Ассортиментная линейка холодильных камер Polair:

- камеры холодильные из панелей типового размерного ряда толщиной 80 мм, глубиной не более 2560 мм – стандартные решения
- камеры холодильные по индивидуальным заказам из панелей толщиной 80 и 100 мм – индивидуальные решения
- камеры со стеклянными дверными блоками и глухими стеклянными модулями
- мينيкамеры Minicella объемом 1,28 и 1,44 м³

Доступно дополнительное оборудование для холодильных камер – расширительные пояса, завесы ПВХ, дверные блоки различных моделей, пандусы, гравитационные стеллажи

Все камеры поставляются в разобранном виде и комплектуются полным набором материалов и деталей для монтажа

Типовые размеры холодильных камер

Модель	Толщина, мм	Длина, мм	Ширина, мм
Стеновые панели	80	2040	300
		2300	600
		2560	900
	100	2040	1200
		2300	300
		2560	600
Потолочные и половые панели	80	1360	Концевые 680, 980
		1660 ...(+300)...5560	Проходные 300, 600, 900, 1200
	100	1400	Концевые 700, 1000
		1700	Проходные 300, 600, 900, 1200
		(+300) ...5600	

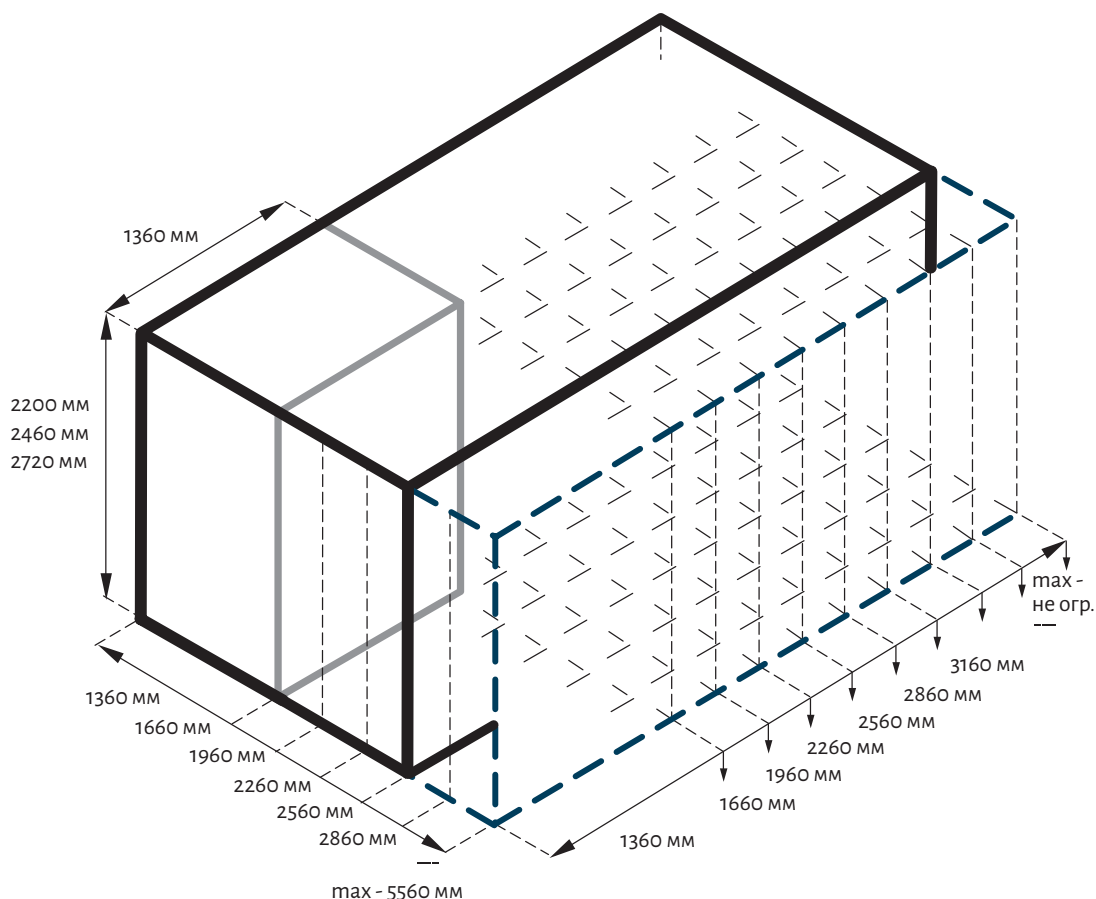
Холодильные камеры Стандартные решения



Холодильные камеры стандартных решений – широкий ассортимент моделей, скомплектованных из панелей толщиной 80 мм.

Все холодильные камеры Polair™ стандартного ряда:

- собираются из панелей типового размерного ряда толщиной 80 мм
- размер камеры по глубине от 1360 ...2560 мм (шаг 300 мм)
- размер камеры по длине от 1360 (шаг 300 мм) не ограничен
- размер камеры по высоте 2200, 2460, 2720 мм
- обшивки панелей камер – оцинкованная сталь с полимерным покрытием
- комплектуются распашными универсальными дверными блоками



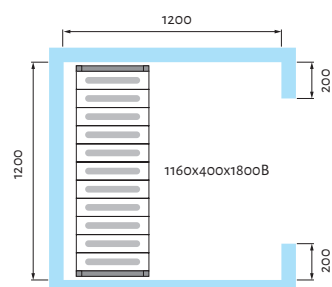
Складской ассортимент холодильных камер Polair

Самые востребованные камеры из линейки стандартных решений (7 наиболее популярных моделей) всегда в наличии на складе.

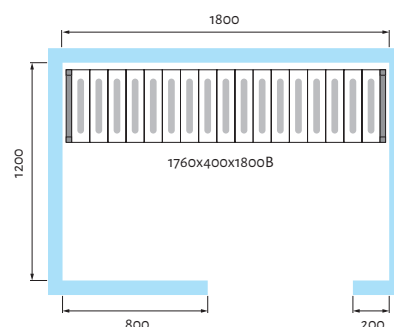
- Толщина панелей камер складского ассортимента 80 мм.
- Камеры комплектуются универсальным дверным блоком с распашной дверью и монтажным комплектом.
- Дверь в камере можно устанавливать с любой стороны камеры, как в левостороннем, так и в правостороннем исполнении.

Примеры расстановки стеллажей в камерах складского ассортимента:

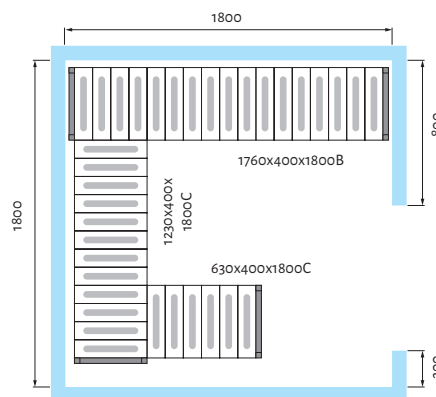
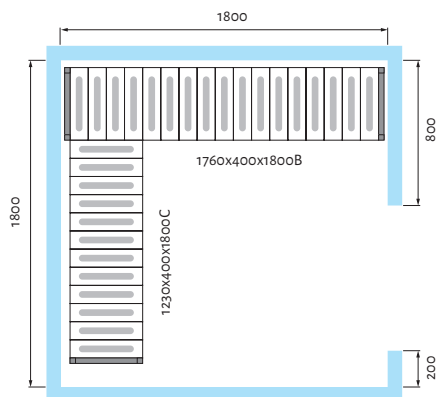
КХН-2,94 (1360 x 1360 x 2200)



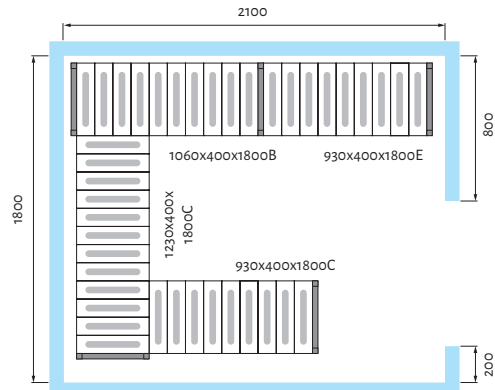
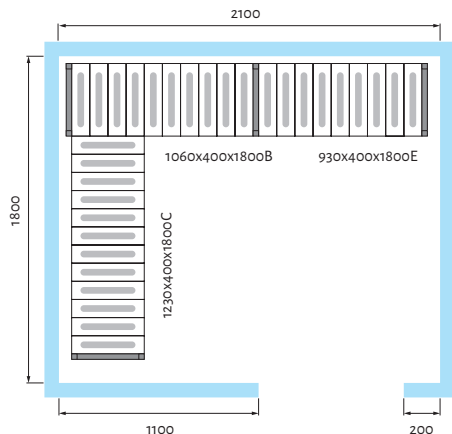
КХН-4,41 (1360 x 1960 x 2200)



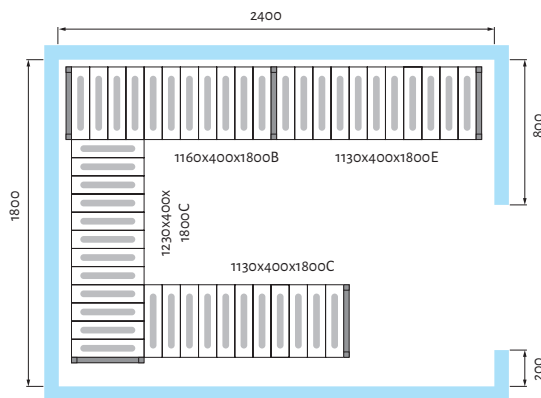
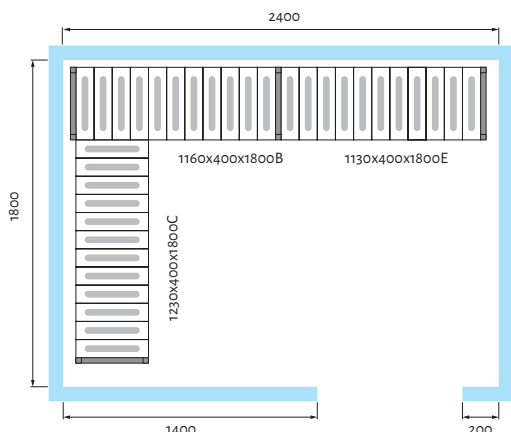
КХН-6,61 (1960 x 1960 x 2200)



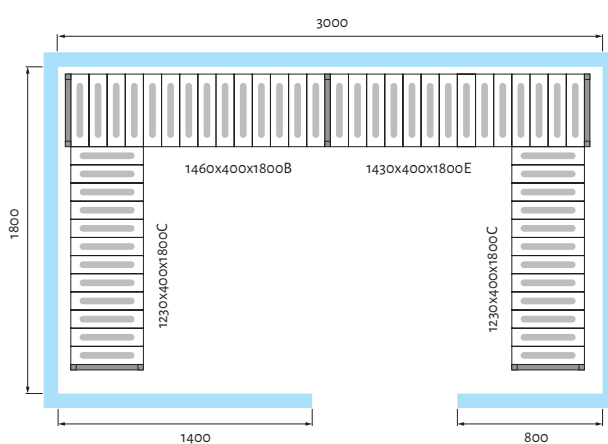
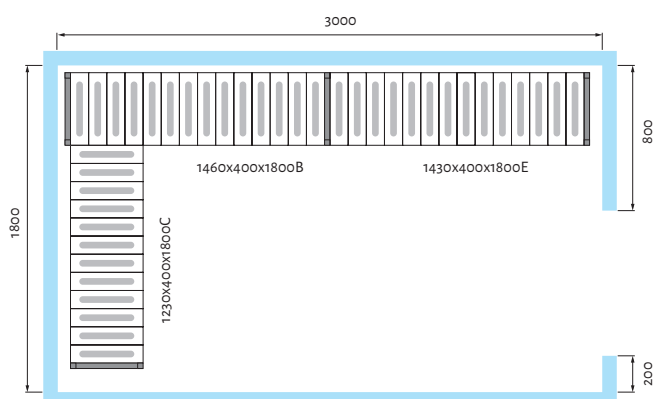
КХН-7,71 (1960 x 2260 x 2200)



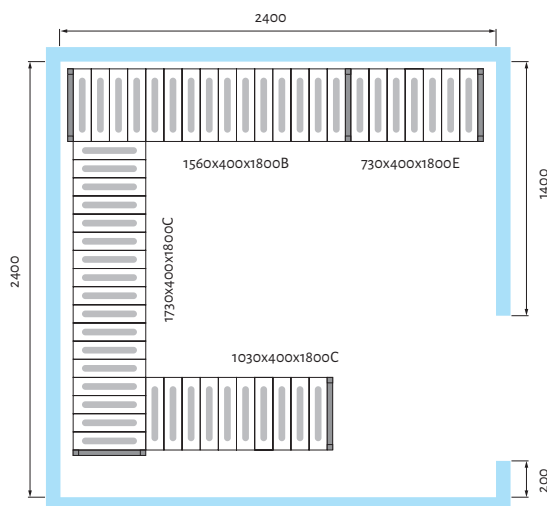
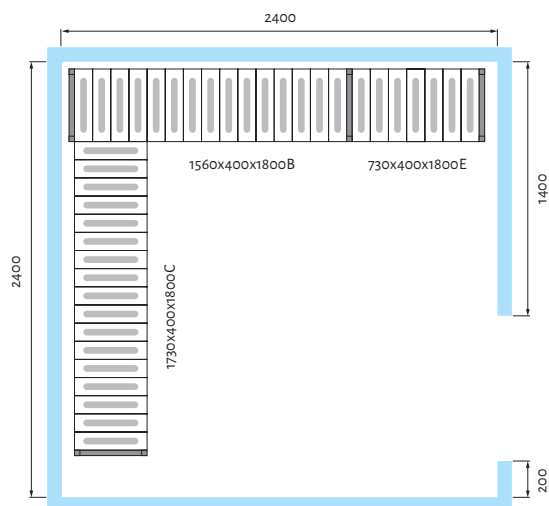
KXH-8,81 (1960 x 2560 x 2200)



KXH-11,02 (1960 x 3160 x 2200)



KXH-11,75 (2560 x 2560 x 2200)



Логистическая информация

Модель	KXH-2,94	KXH-4,41	KXH-6,61	KXH-7,71	KXH-8,81	KXH-11,02	KXH-11,75
Вес, нетто/брутто, кг	190/310	247/370	311/435	343/470	376/505	441/573	451/600
Размеры в упаковке, мм	2200x1370 x1020	2200x1370 x1100	2200x1370 x1180	2200x1370 x1260	2200x1370 x1340	2200x1370 x1500	2200x1370 x1420

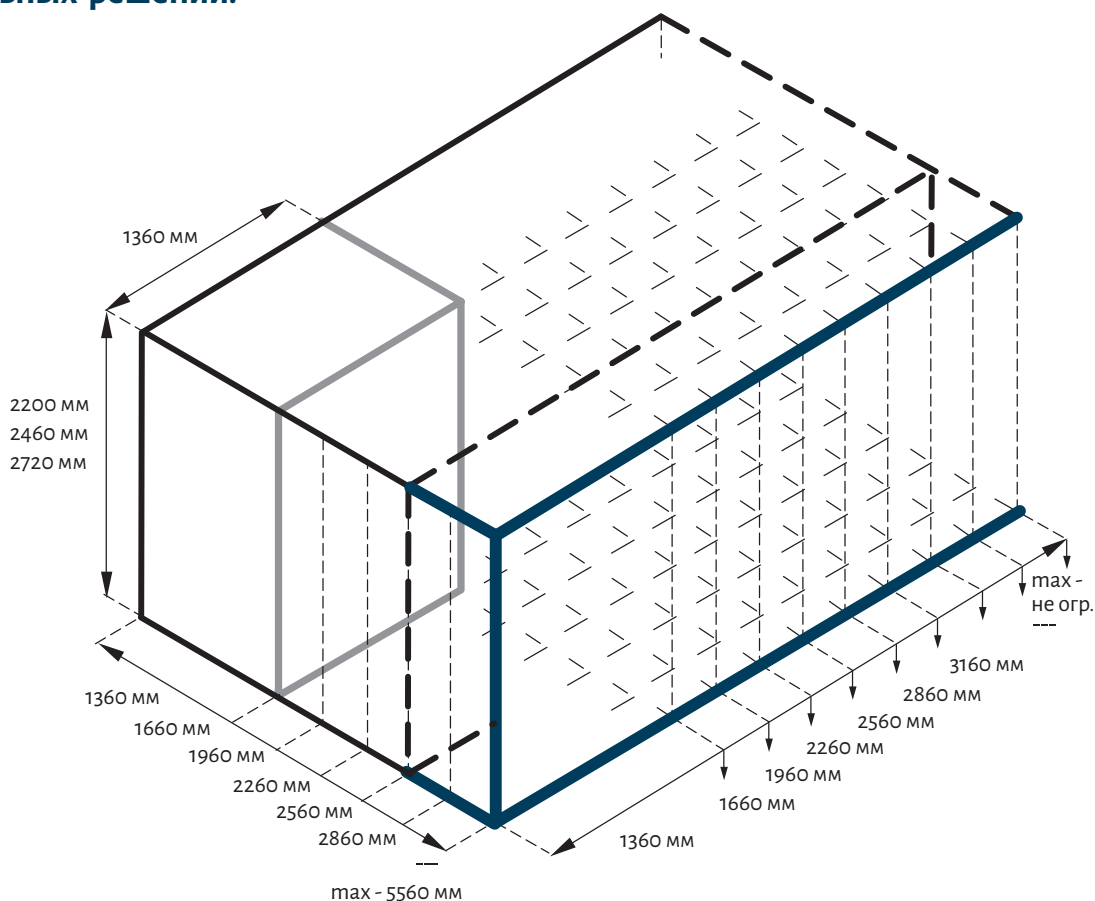
Камеры холодильные. Индивидуальные решения



Холодильные камеры индивидуальных решений – широкий ассортимент моделей, выполненных по индивидуальным проектам.

Линейки холодильных камер индивидуальных решений:

- Камеры холодильные из панелей толщиной 100 мм
- Камеры холодильные типового размерного ряда из панелей толщиной 80 мм и глубиной от 2560 до 5560 мм (шаг 300 мм)
- Камеры холодильные с перегородками различного расположения
- Камеры холодильные с исполнением «без пола»
- Камеры холодильные с контейнерными, откатными дверьми и распашными дверьми со св.проемом 900*1930
- Камеры холодильные комбинированные
- Камеры холодильные угловые (угол 135°)
- Камеры холодильные из панелей с обшивками из альтернативных материалов



Камеры холодильные с перегородками

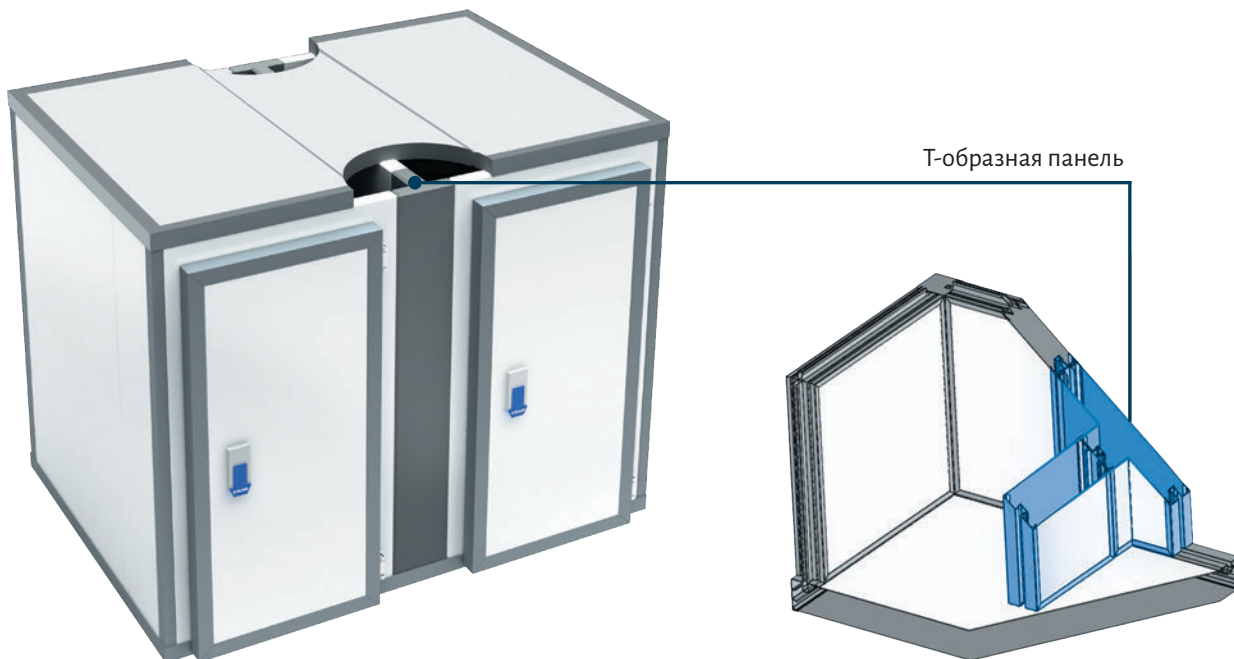
Камеры холодильные с перегородками применяются в том случае, когда в одном объеме необходимо хранить разные виды продуктов, а иногда и поддерживать различные температурные режимы. Для этого каждый отсек камеры с перегородкой оборудуется отдельной холодильной машиной и дверным блоком.

Перегородки крепятся к панелям камеры при помощи металлических уголков по всему периметру с двух сторон.

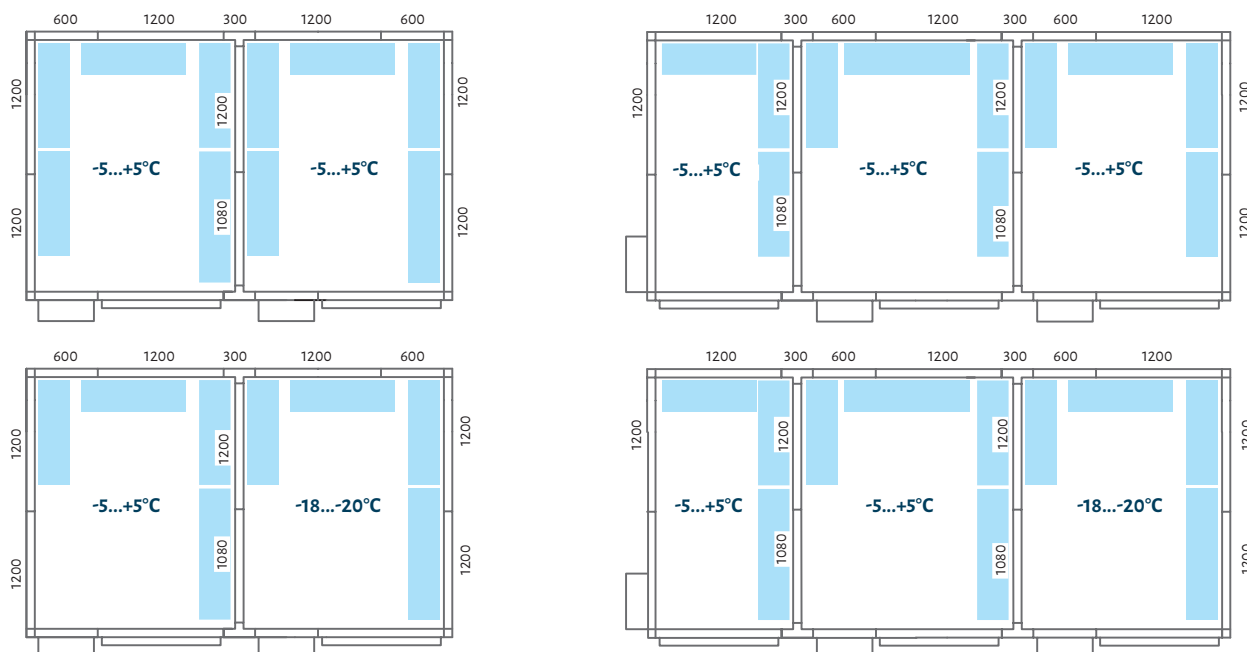
Наиболее рациональным способом крепления панелей перегородки является способ сборки перегородки в камерах при помощи специальной Т-образной стеновой панели методом «шип-паз».

Использование Т-образной стеновой панели позволяет:

- исключить применение уголков для крепления перегородки в камерах,
- улучшить дизайн,
- уменьшить время сборки камеры.



Примеры раскладки по панелям и расстановки стеллажей в камерах с перегородками



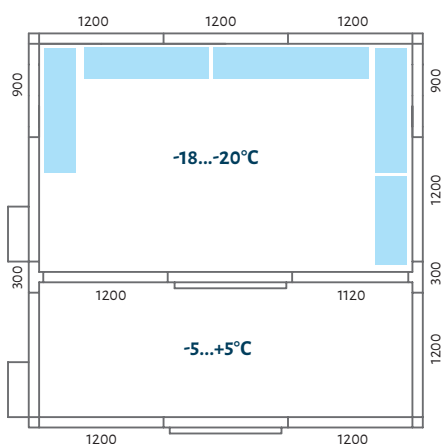
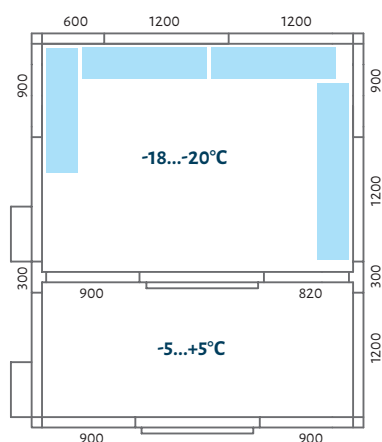
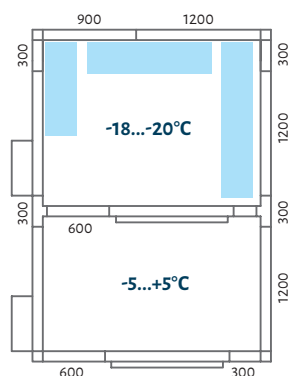
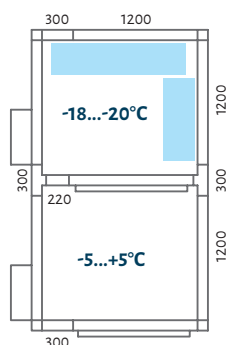
Камеры холодильные комбинированные

Часто в холодильных камерах с перегородками вместо второго внешнего дверного блока устанавливают дверной блок в перегородке. В этом случае, если в различных отсеках камеры создаются разные температурные режимы, предусматривается дополнительный подогрев дверного проема.

С целью исключения зазоров между полом камеры и дверью, на последнюю устанавливают силиконовый уплотнитель.



Примеры раскладки по панелям и расстановки стеллажей в камерах с перегородками

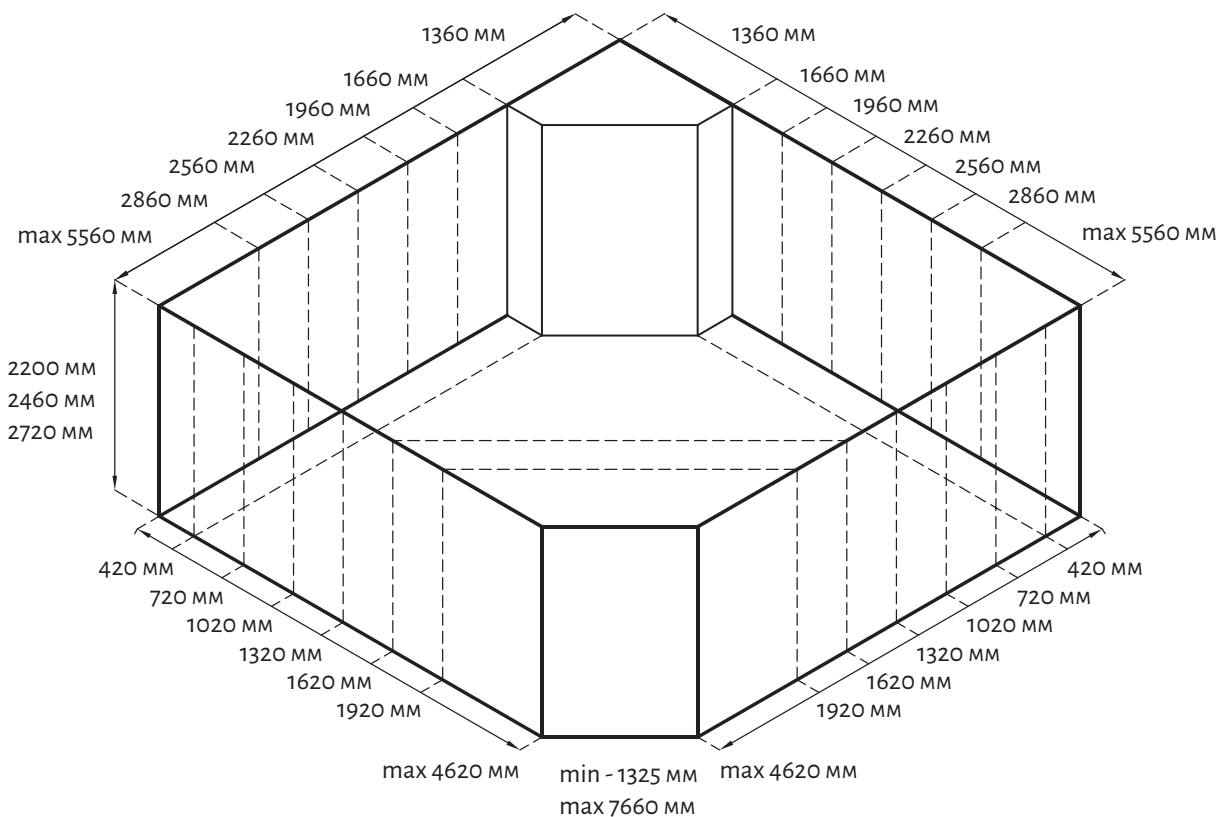
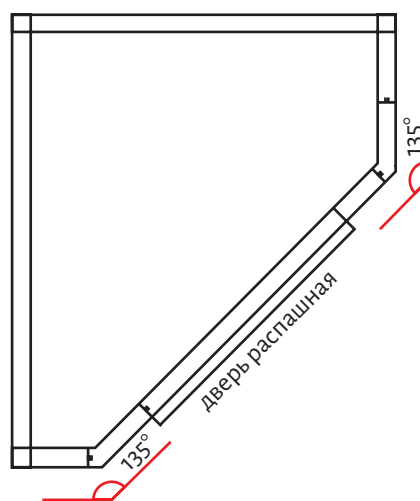


Камеры холодильные угловые

Холодильные камеры POLAIR с установкой панелей под углом 135° удобно размещать в небольших торговых помещениях с целью рационального использования ограниченного пространства.

Угловое соединение стеновых панелей происходит за счет применения симметричных панелей, выполненных с углом соответствующего размера и устанавливаемых вместо угловых стоек. В подоб-

ных камерах часто применяют, наряду с универсальными дверными блоками, и стеклянные дверные блоки и модули.



Дверные блоки для холодильных камер Polair

Холодильные камеры POLAIR могут быть выполнены с различными типами дверных блоков.

Дверной блок – сборная единица, включающая в себя панель дверного проема и саму дверь.

Двери, как и панели камер, имеют трехслойную сэндвич-конструкцию, окантованы ударопрочным ПВХ-профи-

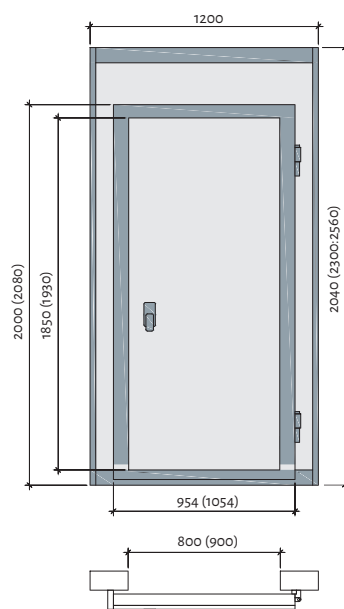
лем. Толщина дверей 80 мм. Толщина панелей дверного проема соответствует толщине стеновых панелей камеры – 80 мм или 100 мм.

Дверные блоки изготавливаются в трех вариантах высоты: 2040 мм, 2300 мм, 2560 мм.

Навеска дверей распашной и контейнерной возможна как с правой, так и с левой стороны.

Для низкотемпературных камер предусмотрены клапан компенсационный и ПЭН двери (опция).

Дверной блок с распашной дверью (размер светового проема 800x1850 мм)



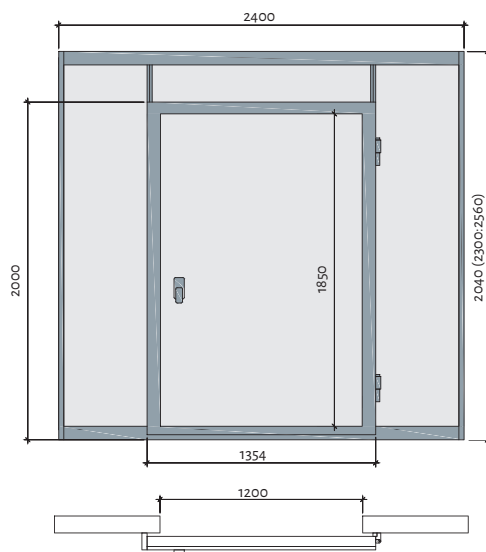
Стандартная комплектация:

- 1 панель дверного проема,
- 2 дверь с двухконтурным уплотнением из мягкого ПВХ,
- 3 ручка с встроенным замком и кнопкой аварийного открытия изнутри,
- 4 петли для навески двери.

Возможно изготовление дверного блока с размером светового проема 900x1930 мм

Дверные блоки комплектуются всеми необходимыми для монтажа материалами и могут приобретаться отдельно от камер.

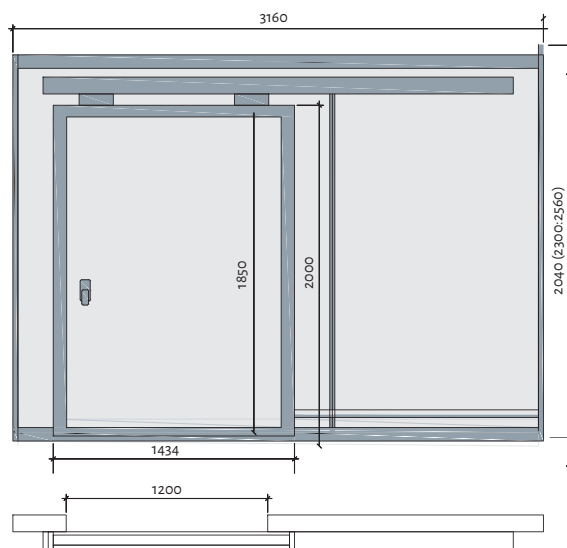
Дверной блок с распашной контейнерной дверью (размер светового проема 1200x1850 мм)



Стандартная комплектация:

- 1 панель дверного проема правая,
- 2 панель дверного проема левая,
- 3 панель-арка
- 4 дверь с двухконтурным уплотнением из мягкого ПВХ,
- 5 ручка со встроенным замком и кнопкой аварийного открытия изнутри,
- 6 петли для навески двери.

Дверной блок с откатной дверью (размер светового проема 1200x1850 мм)



Стандартная комплектация:

- 1 панель дверного проема правая,
- 2 панель дверного проема левая,
- 3 панель-арка,
- 4 дверь с двухконтурным уплотнением из мягкого ПВХ,
- 5 механизм навески двери,
- 6 ручка двери наружная, наличие кнопки аварийного открытия с внутренней стороны камеры.

Камеры с контейнерными и откатными дверями комплектуются откатным пандусом.

Размеры контейнерного и откатного дверных блоков определяется шириной боковых панелей: 300, 600, 900, 1200.

Пример: при ширине панелей дверного проема 600 мм размер дверного блока составит 600 мм + 1200 мм + 600 мм = 2400 мм.

Холодильная миникамера Minicella



Холодильная миникамера Polair Minicella – компактные разборные камеры, которые можно установить в самых узких местах торговых и производственных объектов.

Холодильная миникамера POLAIR Minicella камера, имеющая достаточно большой внутренний объем (около 1500 литров) при минимальной занимаемой площади помещения. По сути, это разборные холодильные шкафы, которые, в силу своих небольших размеров по ширине и глубине, а также благодаря компактной упаковке, возможно доставить и установить в любых, даже самых узких, местах торговых и производственных объектов. Камеры поставляются в комплекте с холодильными машинами. Их можно без труда разобрать и перенести в другое помещение.

Холодильной машиной в подобных камерах служит потолочный моноблок с автоматической системой выпаривания конденсата, устанавливаемый в паз потолочной панели.

Модульная система сборки панелей, выполненный в потолочной панели паз для монтажа моноблока, установленные на внутренней стороне боковых панелей стойки для размещения полок позволяют провести монтаж легко и быстро.

Различное внутреннее наполнение камеры делает ее практичной и функциональной при любых вариантах использования.

Особенности конструкции

- Модульные панели с обшивками из оцинкованной стали толщиной 80 мм
- Теплоизоляция – полиуретан с коэффициентом теплопроводности 0,022 Вт/м²хК
- Двери самозакрывающиеся, предусматривающие открывание изнутри камеры
- Холодильный агрегат с системой выпаривания конденсата
- Электронный блок управления холодильной машиной с пультом дистанционного типа
- Светильник LED

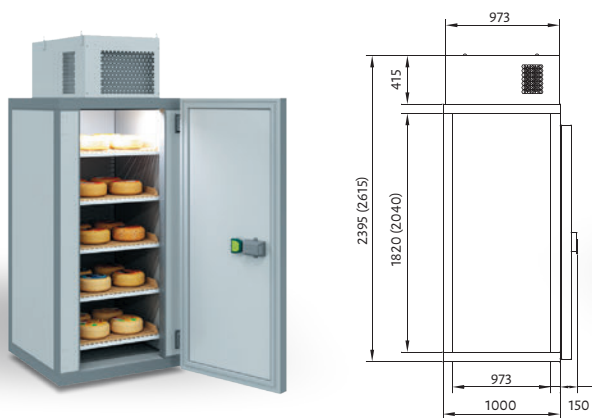
Стандартная комплектация:

- набор панелей,
- дверной блок с ручкой-замком, петлями навески и уплотнением двери,
- моноблок потолочного монтажа,
- светильник,
- комплект клапан компенсационный и ПЭН двери (для низкотемпературного исполнения).

Комплектация по запросу:

- комплект полок с кронштейнами,
- пандус.

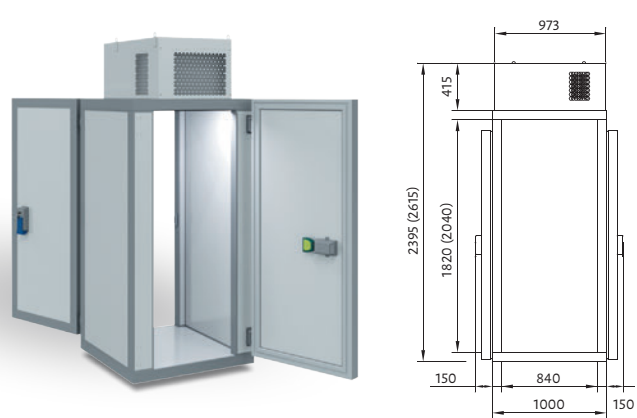
Варианты исполнения камер холодильных Polair Minicella



Камеры POLAIR Minicella с полом и дверным блоком.

Исполнение

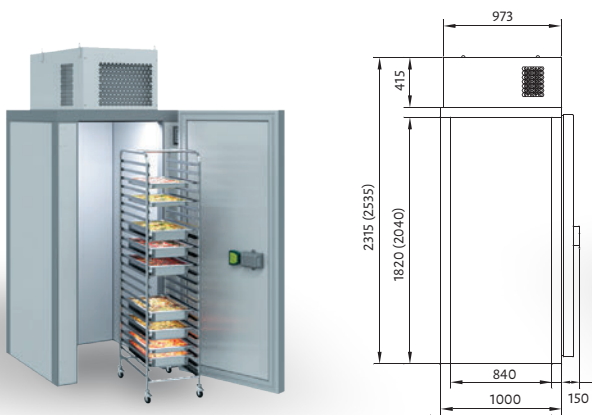
- среднетемпературное (-5...+5°C)
- низкотемпературное (до -23°C)



Камеры с полом и двумя дверными блоками.

Исполнение

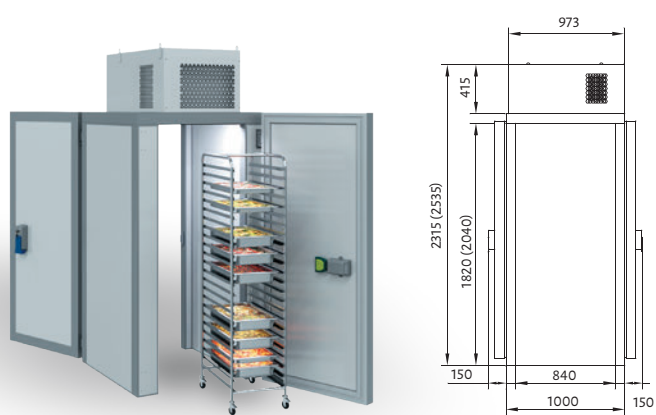
- среднетемпературное (-5...+5°C)
- низкотемпературное (до -23°C)



Камеры без пола с дверным блоком.

Исполнение

- среднетемпературное (-5...+5°C)



Камеры без пола с двумя дверными блоками.

Исполнение

- среднетемпературное (-5...+5°C)

Все модели камер Minicella выполняются в двух вариантах:

- КХН-1.28 – внутренний размер камеры по высоте 1820
- КХН-1.44 – внутренний размер камеры по высоте 2040

Камеры холодильные со стеклянным фронтом



Холодильные камеры со стеклянным фронтом – это наилучшая демонстрация товара, удобство выкладки и хранения товара, создание оптимальных условий для покупателей.

Особенности исполнения:

- модульная система сборки. Простота монтажа
- выполняются как в среднетемпературном (-2°...+12°) так и в низкотемпературном (-15°...-23°) режимах
- поставка стеклянных дверей вместе с монтажной рамой
- доступно соединение в линию блоков с произвольным количеством дверей
- стеклянные двери с системой предотвращения появления конденсата
- вертикальная подсветка (дополнительная опция)
- обогрев рамы в низкотемпературном исполнении
- возможность комплексной поставки с холодильными машинами и стеллажами
- возможность неоднократной сборки-разборки камеры

Примеры моделей камер со стеклянным фронтом среднетемпературного исполнения (высота стеклянного фронта 2035 мм)

Модель камеры	Габаритные размеры, мм	Толщина панелей, мм	Кол-во дверей в раме
КХН-3,87 СФ	1740x1360x2200	80	2
КХН-5,77 СФ	2515x1360x2200	80	3
КХН-7,66 СФ	3290x1360x2200	80	4
КХН-9,55 СФ	4060x1360x2200	80	5
КХН-11,44 СФ	4835x1360x2200	80	6

Примеры моделей камер со стеклянным фронтом низкотемпературного исполнения (высота стеклянного фронта 2035 мм)

Модель камеры	Габаритные размеры, мм	Толщина панелей, мм	Кол-во дверей в раме
КХН-3,92 СФ	1800x1400x2240	100	2
КХН-5,83 СФ	2580x1400x2240	100	3
КХН-7,73 СФ	3360x1400x2240	100	4
КХН-9,63 СФ	4135x1400x2240	100	5
КХН-11,53 СФ	4910x1400x2240	100	6

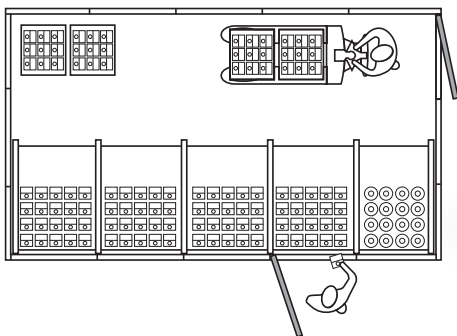
Камера холодильная со стеклянным фронтом стандартного типа

Камера со стеклянным фронтом, установленным с продольной стороны. Глубина камеры произвольная, определяется в зависимости от требований заказчика. Вдоль стеклянного фронта устанавливаются гравитационные стеллажи для выкладки товара, что соз-

дает прекрасный обзор и удобство для покупателей. Загрузка товара в камеру происходит через дверь с торцевой стороны, загрузка на стеллажи с внутренней стороны камеры. В камере имеется возможность организации складской зоны или зоны доступа клиентов к

охлажденным продуктам. Чаще всего товар складывают у задней стенки камеры на стеллажах, палетах или в ящиках.

Подобная камера – это компактный охлаждающий блок с дополнительной складской зоной и возможностью отличной демонстрации продукта.

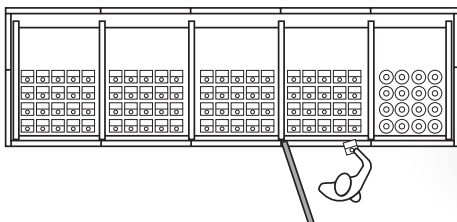


Камера холодильная со стеклянным фронтом пристенного типа

Камера со стеклянным фронтом, установленным с одной из продольных сторон. Глубина камеры соответствует глубине устанавливаемых в нее

стеллажей для демонстрации товара. Дополнительные дверные блоки нет. Загрузка товара на стеллажи происходит с наружной фронтальной стороны

камеры. Подобные камеры устанавливаются вдоль стен торговых помещений и имеют значительную длину.

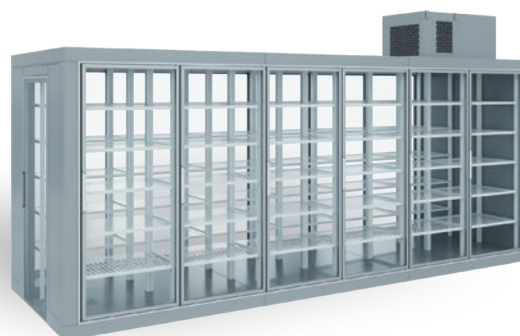
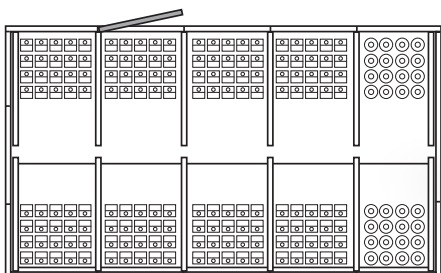


Камера холодильная со стеклянным фронтом островного типа

Камера холодильная со стеклянным фронтом, установленным с двух противоположных продольных сторон камеры. Глубина камеры соответствует двойной глубине устанавливаемых в нее

стеллажей для демонстрации товара. Загрузка товара происходит с фронтальных сторон камеры. Чаще всего камеры устанавливают в центре торговых залов, обеспечивая доступ покупателей с двух

сторон. Камеры островного типа – идеальный вариант для магазинов формата DarkStore.



Стекланные фронты для среднетемпературных камер Polair

Стекланные фронты торговой марки Frosteco серии X5 и X7 обеспечивают температурный режим $-2...+12^{\circ}\text{C}$.

Общие характеристики стеклянных дверей X5: и X7:

- стандартная ширина двери 760 мм,
- рама двери из анодированного алюминия шириной 75 мм,
- стекла закаленные низкоэмиссионные,
- стеклопакет однокамерный 24 мм (4+16+4),
- петли двери с торсионным механизмом,
- уплотнение по периметру профиля двери,
- фиксация двери в открытом состоянии,
- возможность изготовления дверей с правой и левой навеской.

Дополнительные опции:

- наличие термовставки в раме шириной 12 мм,
- система обогрева рамы,
- вертикальная подсветка каждой двери.

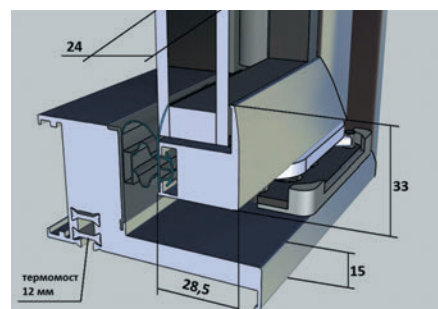
Серии X5 и X7 стеклянных фронтов имеют 3 стандартных высоты модулей 1640, 1840 и 2035 мм.



Серия X5

Рама алюминиевая

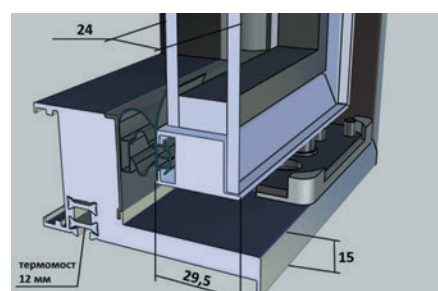
Ручка по всей высоте створки



Серия X7

Шелкографическая печать

Ручка длиной 300 мм



Стекланные фронты для низкотемпературных камер Polair

Стекланные фронты торговой марки Frosteco серии X5L и X7L предназначены для камер с температурным режимом $-15...-23^{\circ}\text{C}$.

Общие характеристики стекланных дверей X5L и X7L:

- рама из анодированного алюминия шириной 90 мм,
- стекла закаленные низкоэмиссионные,
- петли двери с торсионным механизмом,
- стеклопакет двухкамерный толщиной 40 мм (4+14+4+14+4),
- система обогрева рамы и стекла,
- уплотнение по периметру профиля двери,
- наличие термовставки в раме 18 мм,
- ширина двери 760 мм,
- профиль для размещения кабельной разводки,
- возможность изготовления дверей с правой и левой навеской.

Дополнительные опции:

- вертикальная подсветка каждой двери.

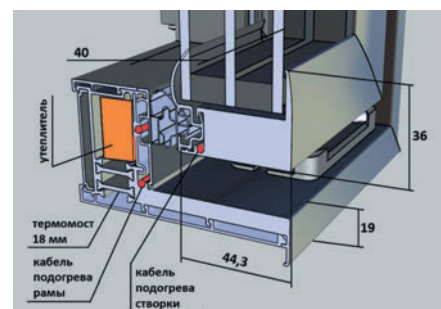
Серии X5L и X7L стекланных фронтов имеет 3 стандартные высоты модулей 1640, 1840 и 2035 мм.



Серия X5L

Рама алюминиевая

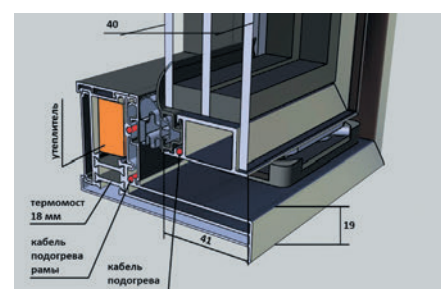
Ручка по всей высоте створки



Серия X7L

Шелкографическая печать

Ручка длиной 300 мм





Камеры холодильные. Дополнительное оборудование

Дополнительное оборудование –
улучшение эксплуатационных качеств
холодильных камер

Расширительные пояса

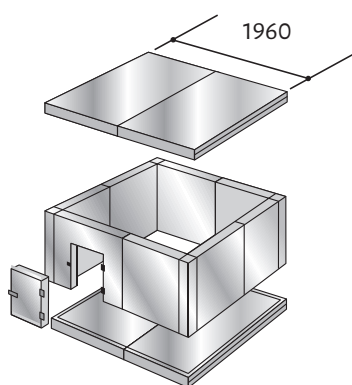
Дополнительное преимущество холодильных камер POLAIR – наличие так называемых расширительных поясов – наборов панелей, позволяющих увеличивать

размеры уже эксплуатируемых камер. Расширительные пояса состоят из стеновых, потолочной панелей и панели пола.

Они позволяют быстро и с минимальными затратами увеличить объем имеющейся камеры.

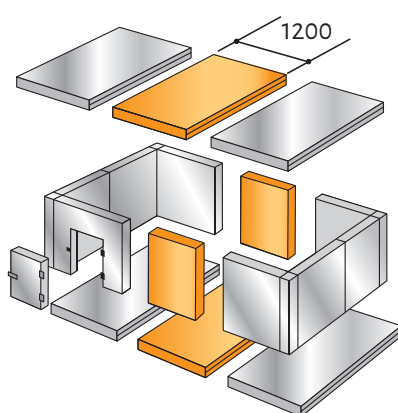
Пример применения расширительных поясов для КХН-6,61

Исходная камера	С поясом 300 мм	С поясом 600 мм	С поясом 900 мм	С поясом 1200 мм
КХН-6,61	КХН-7,71	КХН-8,81	КХН-9,91	КХН-11,02
1960x1960	1960x2260	1960x2560	1960x2860	1960x3160

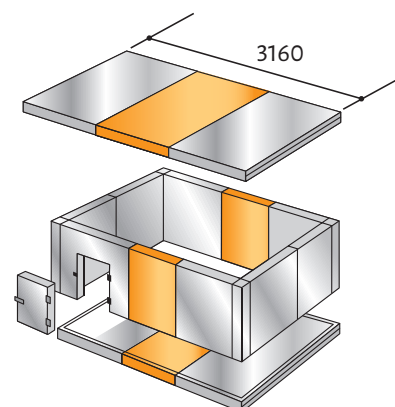


Расширительные пояса устанавливаются в середину камеры.

Необходимо проследить, чтобы стыки панелей на потолке и полу не совпадали со стыками стеновых панелей.



Расширительные пояса – простое и экономичное решение проблемы увеличения объемов хранения.



Для дистрибьюторов POLAIR расширительные пояса удобны еще и тем, что позволяют расширить ассортимент камер, имеющихся на складах.

Гравитационные стеллажи



Рис. 1



Рис. 2



Рис. 3



Рис. 4



Принцип действия гравитационных стеллажей состоит в самостоятельном передвижении товара по рабочей поверхности. Поставленный на стеллаж предмет скользит по поверхности под действием силы тяжести. Первый загруженный на полку стеллажа товар поступает первым на место выгрузки.

Сборка стеллажей начинается со сборки начальной секции, состоящей из четырех стоек, скрепленных между собой перекладинами. Далее устанавливаются промежуточные секции, и последней – конечная секция стеллажа. Установка полок выполняется

при помощи держателей (рис.1), предварительно вставленных в пазы стоек (рис.2). Это позволяет проводить сборку легко и быстро, изменять необходимое количество полок в процессе эксплуатации, а также без труда менять угол наклона полки на необходимый. Стеллажи оснащены разделителями полок, боковыми и фронтальными ограничителями.

Стеллажи могут быть выполнены как в белом, так и в сером цвете. В стеллажах для низкотемпературных камер полки выполнены из перфорированного металла (рис.3).

Размеры стеллажа (без ножек)

Высота, мм	1850
Ширина начальной секции, мм	805
Ширина промежуточной секции, мм	791
Ширина конечной секции, мм	786
Глубина, мм	567
Нагрузка на полку, кг	60
Количество полок в стандартном исполнении:	4

Морозоустойчивые ПВХ завесы

Морозоустойчивые ПВХ завесы предназначены для уменьшения тепловых притоков воздуха в холодильную камеру, защиты ее от пыли и других внешних воздействий, благодаря чему значительно улучшаются эксплуатационные качества холодильных камер, снижается нагрузка на холодильное оборудование и увеличивается его рабочий ресурс.

Предлагаемые завесы изготовлены из полос морозостойкой ПВХ-пленки, материала с высокими показателями износостойкости и светопропускания. Размер полосы 2*200 мм.

Минимальная температура, при которой рекомендуется использование завес ПВХ, -25°.

Завесы ПВХ доступны для всех размеров дверных проемов холодильных камер.



Комплекующие детали и материалы для холодильных камер Polair

Готовое изделие – камера холодильная – комплектуется следующими деталями и материалами:

- комплект фурнитуры для дверного блока (ручка с замком и двумя ключами, комплект петель универсальных, комплект заглушек, прокладка, крепеж);
- накладка пороговая;
- герметик силиконовый;
- уплотнитель изолоновый 7x5 для герметизации межпанельных соединений;
- комплекты деталей для монтажа контейнерной двери (стойки, переключатель, пальцы латунные, крепеж);
- комплект деталей для монтажа откатной двери;
- комплект швеллеров L=1200 мм для установки стеновых панелей в камерах исполнением «без пола». Суммарная длина швеллеров равна периметру камеры;
- комплект уплотнителей и уголков для дверного блока в камерах исполнением «без пола»;
- пандус для камер с контейнерными и откатными дверями;
- комплект уголков для дополнительного крепления стеновых панелей с половыми и потолочными панелями в камерах объемом более 16 м³.

Дополнительные опции:

- комплект клапан компенсационный + ПЭН обогрева двери для низкотемпературных камер;

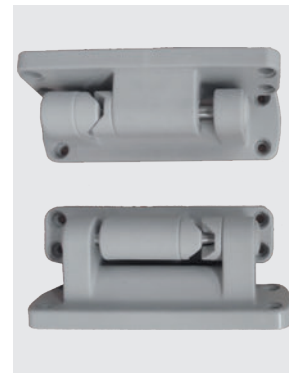
Пандус



Клапан компенсационный



Петли, заглушки, крепеж



Герметик



Накладка пороговая



Комплект фурнитуры дверного блока



Уплотнитель

