

# Приготовление GAMMA ОХЛАЖДАЕМЫЕ СТОЛЫ

**Охлаждаемые столы** линии Гамма оснащены рамками для крепления сверху элементов для приготовления. Изолированная структура собранная в одно целое из нержавеющей стали AISI 304. Испаритель с лопастями, расположенный вне охлаждаемого отсека и двигателем вентилятора. Цифровой термометр/термостат.

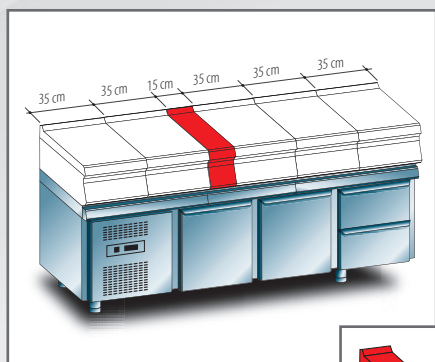
Диапазон температуры 0 / + 10°C. Температура в помещении +43°C (климатический класс 5, Температура помещения +40°C и 40%-влажность). Возможны секции 1/2 (размер 30x54x9,5 см). Каждый отсек имеет размер GN 1/1 направляющие из нержавеющей стали AISI 304 и одну пластиковую полку.



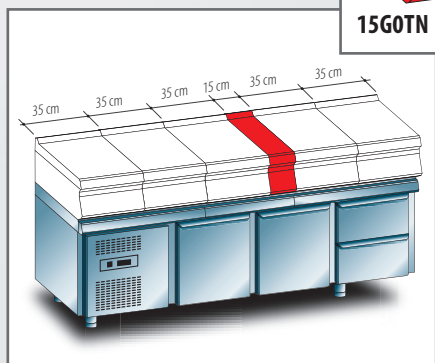
ОХЛАЖДАЕМЫЙ СТОЛ СО СТРУКТУРОЙ ДЛЯ 4 ВЕРХНИХ ЭЛЕМЕНТОВ 35x70,2DR



ОХЛАЖДАЕМЫЙ СТОЛ СО СТРУКТУРОЙ ДЛЯ 5 ВЕРХНИХ ЭЛЕМЕНТОВ 35x70, 2+2DR



15G0TN



## МОДЕЛЬ ОПИСАНИЕ



МОДЕЛЬ	ОПИСАНИЕ	РАЗМЕР	МОЩНОСТЬ	КОЛИЧЕСТВО	КОЛИЧЕСТВО
3G6SA	ОХЛАЖДАЕМЫЙ СТОЛ СО СТРУКТУРОЙ ДЛЯ 4 ВЕРХНИХ ЭЛЕМЕНТОВ 35x70,2DR	140x70x64	0,35		1
3G6SA2	ОХЛАЖДАЕМЫЙ СТОЛ СО СТРУКТУРОЙ ДЛЯ 4 ВЕРХНИХ ЭЛЕМЕНТОВ 35x70,1DR+2DR ВЕРШИН	140x70x64	0,35		1
3G6SA4	ОХЛАЖДАЕМЫЙ СТОЛ СО СТРУКТУРОЙ ДЛЯ 4 ВЕРХНИХ ЭЛЕМЕНТОВ 35x70,4 НИЧЬИХ.	140x70x64	0,35		1
4G6SB	ОХЛАЖДАЕМЫЙ СТОЛ СО СТРУКТУРОЙ ДЛЯ 5 ВЕРХНИХ ЭЛЕМЕНТОВ 35x70,3DR	190x70x64	0,35		1
4G6SB2	ОХЛАЖДАЕМЫЙ СТОЛ СО СТРУКТУРОЙ ДЛЯ 5 ВЕРХНИХ ЭЛЕМЕНТОВ 35x70, 2+2DR	190x70x64	0,35		1
4G6SB4	ОХЛАЖДАЕМЫЙ СТОЛ СО СТРУКТУРОЙ ДЛЯ 5 ВЕРХНИХ ЭЛЕМЕНТОВ 35x70,4DRAW.	190x70x64	0,35		1
4G6SB6	ОХЛАЖДАЕМЫЙ СТОЛ СО СТРУКТУРОЙ ДЛЯ 5 ВЕРХНИХ ЭЛЕМЕНТОВ 35x70,6DRAW.	190x70x64	0,35		1

**⚠ установка плит под верхними элементами: установка не разрешена под верхними элементами Гамма- газовых элементов устанавливаемых сверху, газовых жарочных поверхностей, газовых керамических поверхностей и газовых фритюров.**

Для моделей с тремя охлаждаемыми отсеками 4G6S.. установка верхнего нейтрального элемента 15G0tn рекомендуемая таким образом, чтобы перекрыть остающиеся 15 см, для получения максимальной функциональности.

## АКСЕССУАРЫ

МОДЕЛЬ	РАЗМЕР	ОПИСАНИЕ	КОЛИЧЕСТВО
ST02	10x10x10	ТЕМПЕРАТУРНЫЙ РЕКОРДЕР В КОМПЛЕКТЕ С ПРИНТЕРОМ	8
CGXBR		НАПРАВЛЯЮЩИЕ ДЛЯ 1/1 GN ОХЛАЖДЕМЫХ СТОЛОВ	
RGPBR	53x32,5x0,6	ПОЛКА ПОКРЫТАЯ ПЛАСТИКОМ ДЛЯ ОХЛАЖДЕМЫХ СТОЛОВ	
G610X	53x32,5x0,7	1/1 GN РЕШЁТКА ИЗ НЕРЖ. СТАЛИ ДЛЯ ДУХОВОК	
GRP70B	14x46x0,8	ШИРОКАЯ ПОЛКА ПОКРЫТАЯ ПЛАСТИКОМ ДЛЯ ОХЛАЖДЕМЫХ СТОЛОВ	
C151	32,5x53x15	1/1 GN КОРЗИНА ИЗ ПРОВОЛОКИ	
KRPRVX		4 КОЛЕСА ИЗ НЕРЖ. СТАЛИ	

