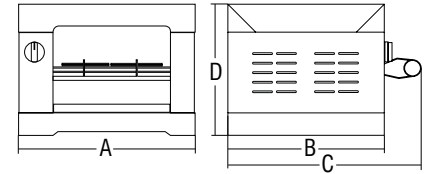


TOS

Q4 - Q6 - Q12



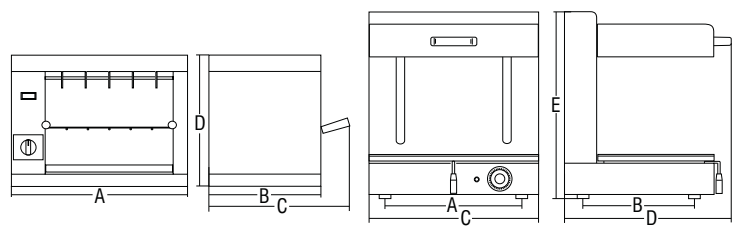
35204102LF	TOS Q 4 Y11	
35706102LF	TOS Q 6 C	
35206102LF	TOS Q 6	
35712102LF	TOS Q 12 C	
35212102LF	TOS Q 12	
Applicazioni / Accessories / Zuberhörteile / Accessories		
IGS184	Pinza normale / Standard pincer / Standard Zange / Pince standard	
IGS186	Pinza lunga / Long pincer / Lange Zange / Pince longue	OPTIONAL
IGS190	Griglia intera / Full-size grate / Volle Zange / Grille entière	OPTIONAL Q6 - Q12
IGS192	Griglia doppia / Double grate / Doppelte Zange / Double grille	OPTIONAL Q6 - Q12

	Potenza Power Spannung Puisissance	230V 50/60 Hz F+N	115V 60 Hz F+N	400V 50/60 Hz 3F+N	230V 50/60 Hz 3F	Capacità toast Toast capacity Toast Kapazität Toast capacité	Resistenze al quarzo Quartz heating element Quartzwiderstände Résistances à quartz	Resistenze corazzate Shock-proof, coated heating elements Spitzen- und verschleißresistente Résistances renforcées	Dimensioni interne Internal dimensions Innenmaße Dimensions intérieures	A	B	C	D	Peso netto Net weight Netgewicht Poids net	Dimensioni imballo Shipping dimensions Versandmaß Dim. emballage	Peso lordo Gross weight Bruttogewicht Poids brut
	wait					n.			mm	mm	mm	mm	Kg	mm	Kg	
TOS Q4	1600	X	0			4	si	no	235x240	360	265	410	240	6	550x320x300	7
TOS Q6 C	2900	X				6	no	si	355x240	475	265	410	240	7,5	550x320x300	8,5
TOS Q6	2400	X	0			6	si	no	355x240	475	265	410	240	7,5	550x320x300	8,5
TOS Q12 C	4350	X				12	no	si	355x240	475	265	410	365	9	570x320x420	11
TOS Q12	3000	X				12	si	no	355x240	475	265	410	365	9	570x320x420	11



SALAMANDRA

FISSA - MOBILE

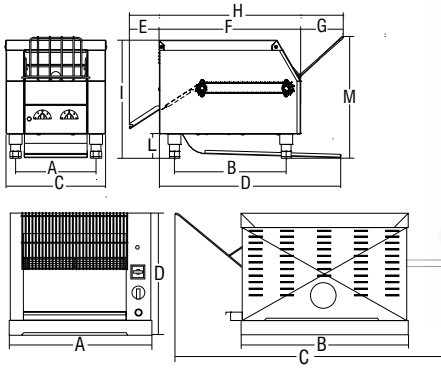


SALAMANDRA	SALAMANDRA FISSA	
SALAMANDRA MOB.	SALAMANDRA MOBILE	
Applicazioni / Accessories / Zuberhörteile / Accessories		
IB2280130	Supporto a muro / Wall support / Wandhalterung / Support à mur	SALAMANDRA MOBILE

	Potenza Power Spannung Puisissance	230V 50/60 Hz F+N	115V 60 Hz F+N	400V 50/60 Hz 3F+N	230V 50/60 Hz 3F	Zone riscaldanti Heating areas Heizbereiche Zones chauffant	Dimensioni interne Internal dimensions Innenmaße Dimensions intérieures	Dimensioni vano cottura Cooking compartment dim. Oberfläche Dimensions module de cuisson	A	B	C	D	E	Peso netto Net weight Netgewicht Poids net	Dimensioni imballo Shipping dimensions Versandmaß Dim. emballage	Peso lordo Gross weight Bruttogewicht Poids brut
	wait					n.	mm	mm	mm	mm	mm	mm	mm	Kg	mm	Kg
SALAMANDRA Fissa	2800	X				1	480x330xh320	-	620	350	445	430	-	18,5	670x450x480	20,5
SALAMANDRA Mobile	3400	X	0	X		2	-	585x350	510	400	600	545	510	56	750x630x630	66

ROLLER

SMALL - COMPACT - TOAST



ROLLER TOAST VV

ROLLER SMALL VV

ROLLER COMPACT VV

30144102LF	ROLLER COMPACT VV
ROLLER TST SM V	ROLLER SMALL VV
ROLLER TST VV	ROLLER TOAST VV

	Power Potenza Power Spannung Puissance	230V 50/60 Hz F+N	115V 60 Hz F+N	400V 50/60 Hz 3F+N	230V 50/60 Hz 3F	Production capacity Output: Leistungh. Debit:	Length of toaster Width of conveyor grid Länge des Brotlaufs	Length of conveyor grid Brotlänge Längeur tapis de cuisson	A	B	C	D	E	F	G	H	I	L	M	Net weight Nettogewicht Poids net	Dimensions imballo Shipping Verpackungsabmessungen Dim. emballage	Net weight Gross weight Bruttogewicht Poids brut
	watt	X	O	X		n.	mm	mm	mm	mm	mm	mm	mm	mm	mm	mm	mm	mm	mm	Kg	mm	Kg
ROLLER COMPACT VV	1300	X	O	X		min 65 max 360	185	500	238	330	294	535	88	418	126	632	349	73	360	12	670x450x480	14
ROLLER SMALL VV	2660	X	O	X		80 ÷ 360	220	330	370	480	630	340	-	-	-	-	-	-	-	16	760x640x600	18,5
ROLLER TOAST VV	3000	X	O	X		z : 165 ÷ 525 y : 132 ÷ 420	305	410	430	530	870	360	-	-	-	-	-	-	-	22	760x640x600	27,5

X = standard
O = optional

z = fette / toast cm 8x8
y = fette / toast cm 9x9